

# K24

## CARACTERÍSTICAS

- PRESIÓN DE ROTURA DE 100 BAR
- PANTALLA LCD
- INDICADOR DE CAUDAL
- FÁCIL DE CALIBRAR

PIUSI K24 es un caudalímetro digital de turbina específicamente diseñado para el combustible diésel. Fácil de instalar en línea o al final del tubo de suministro, viene equipado con una pantalla giratoria. Este medidor se encuentra disponible con cuerpo de aluminio o de tecnopolímero.



### RENDIMIENTO

<b>7-120</b> L/MIN CAUDAL	<b>20 BAR</b> FUNCIONAMIENTO MÁX. PRESIÓN
<b>± 1%</b> PRECISIÓN	<b>0,2%</b> REPETIBILIDAD



K24

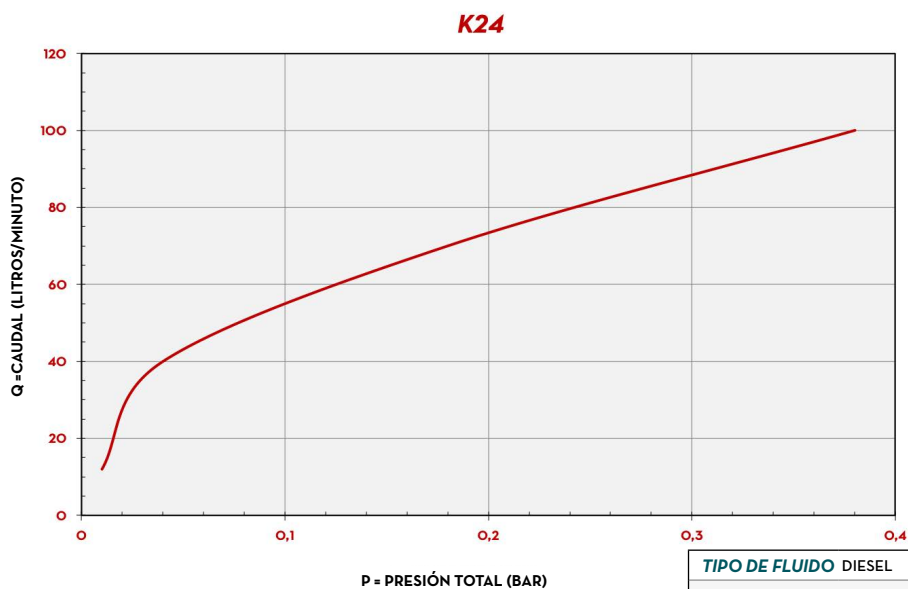


K24 PULSER

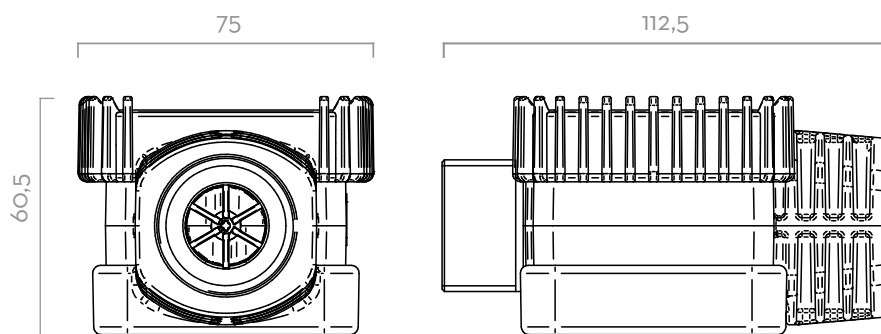
### PACKAGING

CÓDIGO	PESO		PACKAGING		
	KG	LBS	MM	PULGADAS	UDS./CAJA
<b>K24</b>					
FOO40700A	0,5	1,1	BLISTER	BLISTER	1
FOO408100	0,5	1,1	BLISTER	BLISTER	1
<b>K24 PULSER</b>					
FOO40722A	0,5	1,1	115X16OX135	4,5X6,3X5,3	1

## GRÁFICO



## DIMENSIONES



Las dimensiones se expresan en milímetros

## CONTENIDO DE LA CAJA

- MEDIDOR K24
- TOMA F/F
- MANUAL DE INSTRUCCIONES

## DETALLES



## MATERIALES

- CUERPO: ALUMINIO
- ENGRANAJES: TECNOPOLÍMERO

## FICHA TÉCNICA

CÓDIGO	DESCRIPCIÓN	TIPO DE FLUIDO	CAUDAL		PRESIÓN		PILAS 2X AAA PILAS 1,5V (INCLUIDO)	BRIDA	ENTRADA/SALIDA
			L/MIN	GPM	BAR	PSI			
<b>K24</b>									
FOO40700A	K24 METER M/MF LITER BLACK 1INBSP	<b>D</b>	7 - 120	2 - 32	10	150	SI	NO	M 1" BSP - M 1" BSP
FOO408100	K24 M/F 1" BSP	<b>BIS D</b>	7 - 120	2 - 32	20	300	SI	NO	M 1" BSP - F 1" BSP
<b>K24 PULSER</b>									
FOO40722A	K24 PULSER M/MF LITER BLACK 1INBSP	<b>D</b>	7 - 120	2 - 32	10	150	NO	NO	M 1" BSP - M 1" BSP

DISPONIBLE SUR DEMANDE EN VERSION NPTF ET AFFICHAGE EN GALLONS/QUARTS OU PINTES  
\*2 BATTERIES DE 1,5 V INCLUSES