



SISTEMA DE GESTIÓN DE COMBUSTIBLE



DISPENSADORES



KITS



BOMBAS



MEDIDORES



PISTOLAS

K700

CARACTERÍSTICAS

- USO INTENSIVO
- ESTRUCTURA ROBUSTA
- PRESIÓN DE ROTURA DE 30 BAR
- SIN NECESIDAD DE BATERÍAS
- FÁCIL DE INSTALAR
- 2 DIRECCIONES DE CAUDAL

Los caudales medios a altos necesitan un equipo de medida específico, capaz de adaptarse con precisión al caudal. Es el caso del caudalímetro mecánico de piñones ovalados PIUSI K700: un equipo robusto, fiable y fácil de instalar, adecuado para la mayoría de los entornos más exigentes. El medidor presenta un contador parcial de 4 dígitos que puede mostrar hasta un máximo de 9999 litros.

RENDIMIENTO

40-220

L/MIN
CAUDAL

10 BAR

FUNCIONAMIENTO
MÁX.
PRESIÓN

± 1,5%

PRECISIÓN

0,3%

REPETIBILIDAD



K700



PACKAGING

CÓDIGO	PESO		PACKAGING			N. BOX / EUROPALET	
	KG	LBS	MM	PULGADAS	UDS./CAJA	✈	🚚
FO0540000	5,8	12,8	240X240X275	-	1	48	72
FO0540020	5,8	12,8	240X240X275	-	1	48	72
FO0540030	5,8	12,8	240X240X275	-	1	48	72
FO0540040	5,8	12,8	240X240X275	-	1	48	72



FILTRACIÓN



MONITOREO DE DEPOSITO



ENROLLADORES DE MANGUERA



ACCESORIOS



MATERIAL PROMOCIONAL



AIRE



ANTICONG.



AdBlue®



BIODIÉSEL



DIÉSEL



ALIMENTOS



GASOLINA



GRASA



QUEROSENO



ACEITE

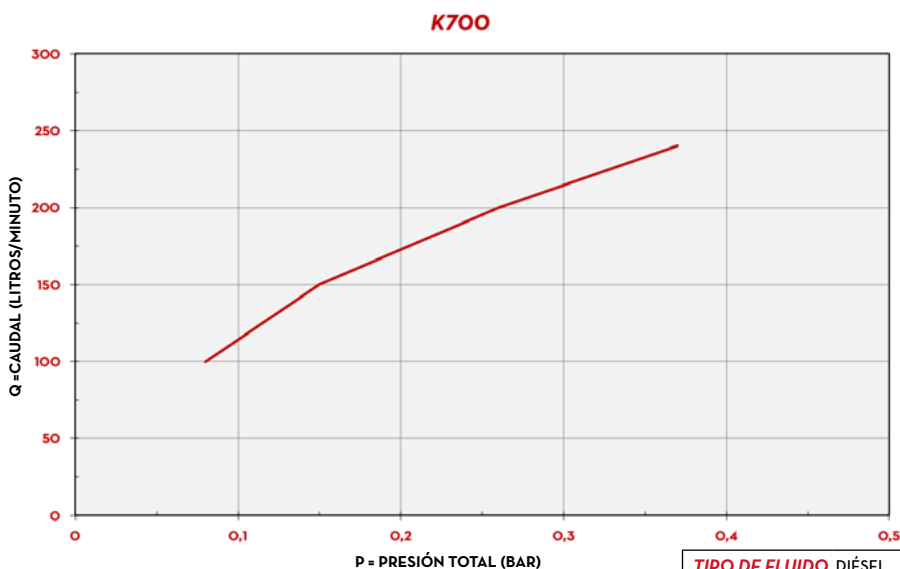


AGUA



LIMPIAPARAB.

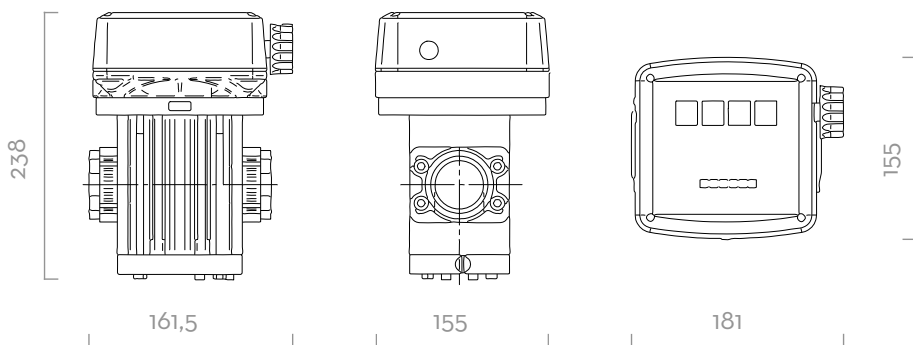
GRÁFICO



TIPO DE FLUIDO DIÉSEL

TEMPERATURA 8°C

DIMENSIONES



Las dimensiones se expresan en milímetros

CONTENIDO DE LA CAJA

- MEDIDOR K700
- MANUAL DE INSTRUCCIONES

DETALLES



4 DÍGITOS



PIÑONES OVALADOS



4 DIRECCIONES DE CAUDAL

MATERIALES

- CUERPO: ALUMINIO
- ENGRANAJES: TECNOPOLÍMERO

FICHA TÉCNICA

CÓDIGO	DESCRIPCIÓN	TIPO DE FLUIDO	DIRECCIÓN DE CAUDAL	CAUDAL		PRESIÓN		FILTRO DE ENTRADA	ENTRADA/SALIDA
				L/MIN	GPM	BAR	PSI		
FO0540000	K700 VER. A	D	◀	40 - 220	5 - 53	10	142	SI	1" 1/2 BSP
FO0540020	K700 VER. B	D	▲	40 - 220	5 - 32	10	142	SI	1" 1/2 BSP
FO0540030	K700 VER. C	D	▼	40 - 220	5 - 53	10	142	SI	1" 1/2 BSP
FO0540040	K700 VER. D	D	▶	40 - 220	5 - 32	10	142	SI	1" 1/2 BSP

K700