



SISTEMA DE GESTIÓN DE COMBUSTIBLE



DISPENSADORES



KITS



BOMBAS



MEDIDORES



PISTOLAS

K700 PULSER

CARACTERÍSTICAS

- FÁCIL DE INSTALAR Y CALIBRAR
- VERSÁTIL
- GRAN CAUDAL
- USO INTENSIVO
- APLICACIONES INDUSTRIALES

El medidor PIUSI K700 PULSER es un medidor electrónico de piñones ovalados de resina acetálica. Este dosificador de pulsos interactúa fácilmente con los sistemas de gestión, convirtiéndolo en la solución ideal para adaptarse a los distribuidores de combustible. También es idóneo para tanques y cisternas, brazos de carga, para controlar el consumo de combustible en quemadores o conjuntos de generador, además de otras aplicaciones.

RENDIMIENTO

25-250

L/MIN
CAUDAL

20 BAR
FUNCIONAMIENTO
MÁX

PRESIÓN OPERACIONAL

± 0,5%

PRECISIÓN

0,2%

REPETIBILIDAD



K700 PULSER



PACKAGING

CÓDIGO	PESO		PACKAGING		
	KG	LBS	MM	PULGADAS	UDS./CAJA

PULSER

FOO49800A	5,5	12	280X160X140	11X6,3X5,5	1
-----------	-----	----	-------------	------------	---



FILTRACIÓN



MONITOREO DE DEPÓSITO



ENROLLADORES DE MANGUERA



ACCESORIOS



MATERIAL PROMOCIONAL



AIRE



ANTICONG.



AdBlue®



BIODIÉSEL



DIÉSEL



ALIMENTOS



GASOLINA



GRASA



QUEROSENO



ACEITE

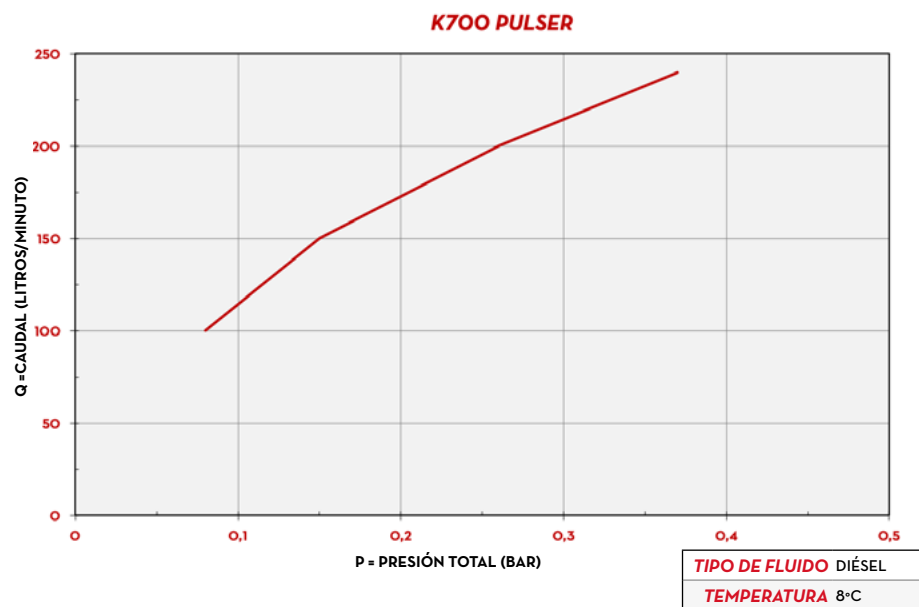


AGUA



LIMPIAPARAB.

GRÁFICO



CONTENIDO DE LA CAJA

- MEDIDOR K700 PULSER
- MANUAL DE INSTRUCCIONES

DETALLES

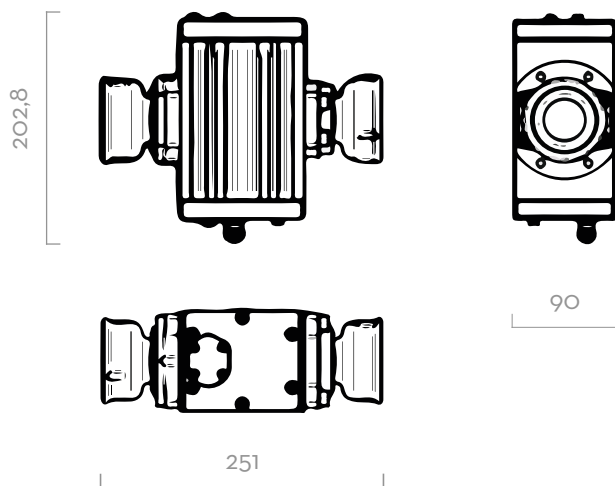


FILTRO DE SUCCIÓN INTEGRADO



PIÑONES OVALADOS

DIMENSIONES



Las dimensiones se expresan en milímetros

MATERIALES

- CUERPO: ALUMINIO
- ENGRANAJES: TECNOPOLÍMERO

FICHA TÉCNICA

CÓDIGO	DESCRIPCIÓN	TIPO DE FLUIDO	CAUDAL		PULSOS		PRESIÓN		PILAS Nº2 X 1.5V (INCLUIDO)	BRIDA	ENTRADA/ SALIDA	FILTRO DE ENTRADA
			L/MIN	GPM	P/L	GPM	BAR	PSI				
PULSER												
FO049800A	K700 PULSER	A B D O	25 - 250	6,6 - 66	14	53	20	300	NO	SÍ	2" BSP	SÍ

SE PUEDE PEDIR EN VERSIÓN NPT

K700 PULSER